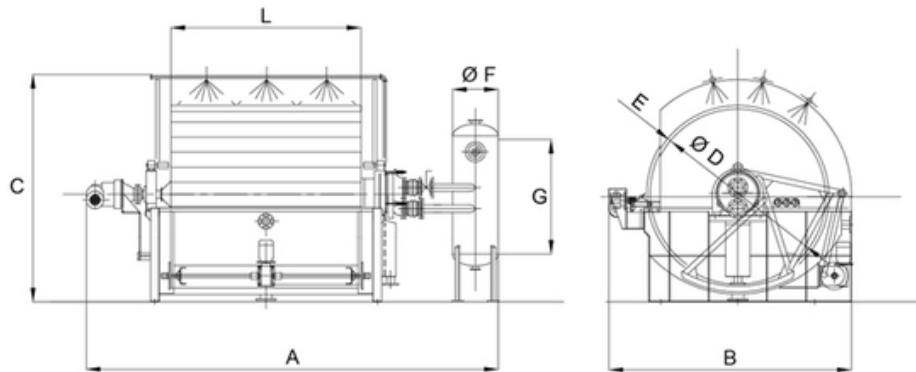


FILTRI A SCARICO A RULLO



FILTER AREA m ²	DRUM (Ø) DxL	A	B	C	E	(Ø) F	G
0.5	500 x 350	1675	1200	860	60	380	600
1	500 x 650	1675	1200	860	60	380	600
2	940 x 680	2435	1695	1600	80	470	1000
3	940 x 1000	2755	1695	1600	80	470	1000
4	1220 x 1050	3120	2090	1950	80	620	1000
5	1220 x 1350	3420	2090	1950	80	620	1000
6	1200 x 1600	3670	2090	1950	80	620	1000
8	1625 x 1600	3845	2530	2300	100	620	1250
10	1625 x 2000	4245	2530	2300	100	620	1250
12	2000 x 2000	4405	2970	2800	100	780	1250
15	2000 x 2500	4905	2970	2800	100	780	1250
18	2500 x 2300	5125	3300	3300	100	950	1500
20	2500 x 2500	5325	3300	3300	100	950	1500
25	2500 x 3200	6025	3300	3300	100	950	1500
30	2500 x 3800	6625	3300	3300	100	950	1500
35	3000 x 3700	7185	4170	3900	100	1250	2000
40	3000 x 4200	7685	4170	3900	100	1250	2000
50	3000 x 5300	8785	4170	3900	100	1250	2000